



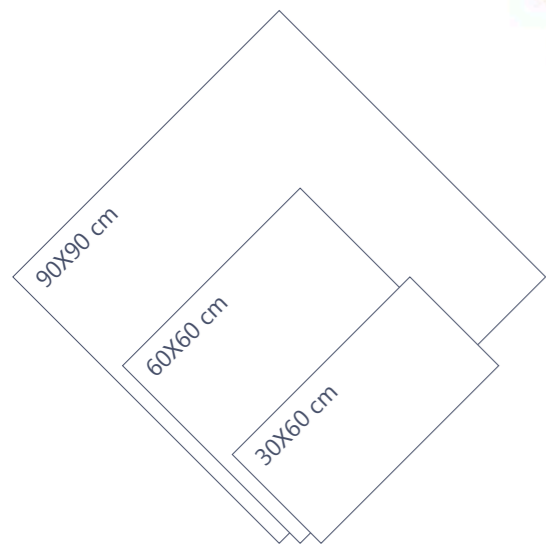
Blustyle
by COTTO D'ESTE

GEOTECH
NATURAL LIMESTONE

Blustyle[®] | BELLA
PER
SEMPRE
by COTTO D'ESTE



GEOTECH
NATURAL LIMESTONE



IVORY LUX

IVORY

GREY LUX

GREY

DARK LUX

DARK









YOU LIGHT
UP MY
WORLD LIKE
NOBODY
ELSE.





DARK
cm 60x60



DARK LUX
cm 30X60





DARK LUX

cm 30X60



TABELLE CALIBRI
SIZES TABLE

60x60 RETT.	
CALIBRE CALIBRE	W*(mm)
O	600x600
P	598x598
Q	596x596
R	594x594

30x60 RETT.	
CALIBRO CALIBRE	W*(mm)
O	299x600
P	298x598
Q	297x596
R	296x595

CARATTERISTICHE TECNICHE
TECHNICAL FEATURES

RESISTENZA ALLO SCIVOLAMENTO
SLIPPERING RESISTANCE

DIN 51130	R9 NATURALE
BCR TORTUS	μ > 0,40 NATURALE
ANSI A326.3	DCOF ≥ 0.42

CARICO DI ROTTURA (S) - Valore medio
BREAKING STRENGTH (S) - Average value

ISO 10545-4	2.500 N
ASTM C 648	600 lbf

ASSORBIMENTO D'ACQUA - Valore medio
WATER ABSORPTION - Average value

ISO 10545-3 / ASTM C 373	0,05%
--------------------------	--------------

RESISTENZA ALLA FLESSIONE - Valore medio
MODULUS OF RUPTURE - Average value

ISO 10545-4	50 N/mm²
-------------	----------------------------

RESISTENZA ALL'ABRASIONE PROFONDA - Valore medio
DEEP ABRASION RESISTANCE - Average value

ISO 10545-6 / ASTM C 1243	145 mm³
---------------------------	---------------------------

DILATAZIONE TERMICA LINEARE
LINEAR THERMAL EXPANSION

ISO 10545-8	α ≤ 7x10⁻⁶ °C⁻¹
ASTM C 372	α ≤ 4.4x10⁻⁶ °F⁻¹ / α ≤ 8x10⁻⁶ °C⁻¹

RESISTENZA ALLE MACCHIE
STAIN RESISTANCE

ISO 10545-14	5 RESISTENTE - 5 RESISTANT
ASTM C 1378	A RESISTANT

RESISTENZA ALL'ATTACCO CHIMICO
RESISTANCE TO CHEMICAL ETCHING

ISO 10545-13	LA-HA RESISTENTE RESISTANT *
ASTM C 650	A RESISTANT *

RESISTENZA AL GELO
FROST RESISTANCE

ISO 10545-12 / ASTM C 1026	RESISTENTE - RESISTANT
----------------------------	-------------------------------

REAZIONE AL FUOCO
FIRE REACTION

EN 13823	Classe/Class A1 (wall)
EN 9239-1	Classe/Class A1_f (floor)

FLAME SPREAD

ASTM E84	Class A
----------	----------------

CONDUCIBILITÀ TERMICA
THERMAL CONDUCTIVITY

EN 12524	λ = 1,3 W/m °K / 0.7 BTU/ft h°F
----------	--

STONALIZZAZIONE
DESHADING

ANSI A137.1	V2
-------------	-----------

*No acido fluoridrico e derivati. / Not resistant to hydrofluoric acid and derivatives.

PULIBILITÀ
PULIBILITY

VISIBILITÀ DELLE IMPRONTE - Metodo Blustyle

Questa classificazione specifica il grado di visibilità delle impronte rilasciate sul pavimento dopo il passaggio con scarpe sporche di polvere.

- A** - Impronta non visibile
- B** - Impronta poco visibile
- C** - Impronta molto visibile. Ideale per rivestimenti e consigliato per pavimenti solo in ambienti residenziali.

TREAD MARK VISIBILITY - Blustyle method

This classification specifies the visibility degree of the tread marks left on the floor after walking with shoes dirty of dust.

- A** - Tread mark not visible
- B** - Tread mark not very visible.
- C** - Tread mark very visible. Ideal for wall installation and recommended for floor installation in residential areas only.

A

FACILITÀ DI PULIZIA - Metodo Blustyle

Il metodo consiste nel classificare il grado di facilità nella rimozione dello sporco generico mediante pulizia manuale con detergente debole.

- Grado 1** - Molto facile, nessuna resistenza dello sporco, rimozione immediata.
- Grado 2** - Facile, leggera resistenza dello sporco, rimozione veloce.
- Grado 3** - Meno facile, maggiore resistenza dello sporco, rimozione lenta. Si consiglia detergente forte. Ideale per rivestimenti e consigliato per pavimenti solo in ambienti residenziali.

CLEANING EASINESS - Blustyle method

The method consists in classifying the easiness grade in removing general dirt by manual cleaning with mild detergent.

- Grade 1** - Very easy, no resistance of the dirt, immediate removal.
- Grade 2** - Easy, light resistance of the dirt, fast removal.
- Grade 3** - Less easy, higher resistance of the dirt, slow removal. A strong detergent is recommended. Ideal for wall installation and recommended for floor installation in residential areas only.

1

CERTIFICAZIONI
CERTIFICATIONS



EN 14411

Le DOP sono disponibili sul sito internet www.blustyle.it
DOP are available on the website www.blustyle.it



SISTEMA DI GESTIONE
QUALITÀ CERTIFICATO
System of management
Quality management
system of production sites



SISTEMA DI GESTIONE
AMBIENTALE CERTIFICATO
System of management
Ambientale siti produttivi
Environmental management
system of production sites



STABILIMENTO DI
FINALE EMILIA (MO)



STABILIMENTO DI
TOANO (RE)



MEMBER



ITALIA

Blustyle Ceramica, tramite la holding Panariagroup Industrie Ceramiche S.p.A., è membro dello U.S. Green Building Council e del Green Building Council Italia.

Blustyle Ceramica, through Panariagroup Industrie Ceramiche S.p.A. holding, is a member of the U.S. Green Building Council and of the Italian Green Building Council.



Carta da fonti gestite in maniera responsabile
Paper from responsible sources
FSC® C092599

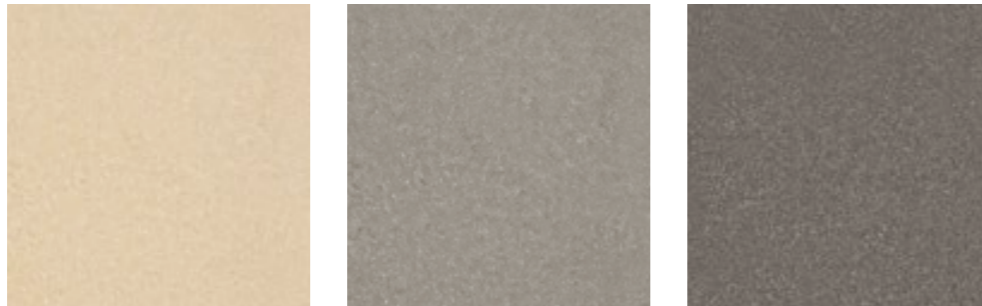
GEOTECH

NATURAL LIMESTONE

GRES PORCELLANATO / PORCELAIN STONEWARE

Bla UGL - IMPASTO COLORATO/COLORED BODY - Decorazione/Decoration: INKJET - EFFETTO 3D/INKJET - 3D EFFECT
Conforme/In compliance with: ISO 13006-G (Group Bla), EN 14411-G (Group Bla), ANSI A137.1 (Porcelain tiles - P1 Class)

COLORI / COLOURS



IVORY

GREY

DARK

SPESSORE / THICKNESS

10 mm

SUPERFICIE / SURFACE

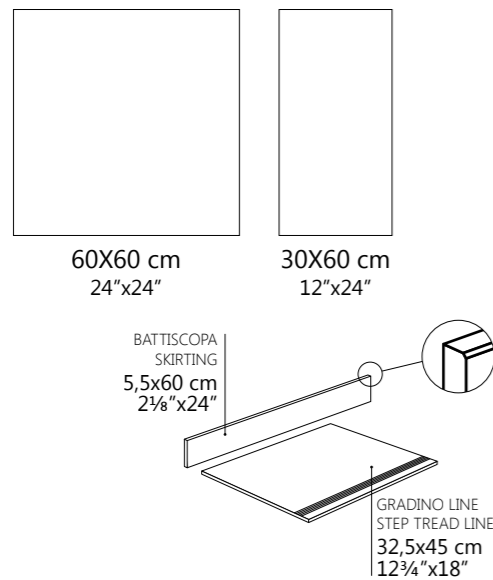
NATURALE RETTIFICATA E ROMPIFILO / RECTIFIED AND CHAMFER
LUX LAPPATA, RETTIFICATA E ROMPIFILO / HONED, RECTIFIED AND CHAMFER

FUGA (DIMENSIONE DISTANZIATORE) - JOINT (SPACER SIZE)

≥ 2 mm

È compito del posatore controllare sempre il materiale prima della posa. Stendere a terra alcune piastrelle (circa 3 mq.) e verificarne accuratamente le specifiche tecniche ed estetiche d'insieme.
The person in charge of installation must check all material before installing it. Place some tiles on the floor (approx. 3 m²) and check the overall technical and aesthetic characteristics with particular care.

FORMATI E PEZZI SPECIALI SIZES AND SPECIAL PIECES



GARANZIA / WARRANTY



MADE IN ITALY

20 ANNI RESIDENZIALE
20 YEARS RESIDENTIAL



MADE IN ITALY

10 ANNI PUBBLICO
10 YEARS PUBLIC

Blustyle
by COTTO D'ESTE

BELLA
PER
SEMPRE



Blustyle[®] | BELLA
by COTTO D'ESTE | PER
SEMPRE

Via Emilia Romagna, 31 - 41049 Sassuolo (MO) Italy
ph. +39 0536 814911 - fax +39 0536 814921
blustyle.it - info@blustyle.it

PANARIAGROUP INDUSTRIE CERAMICHE S.p.A.